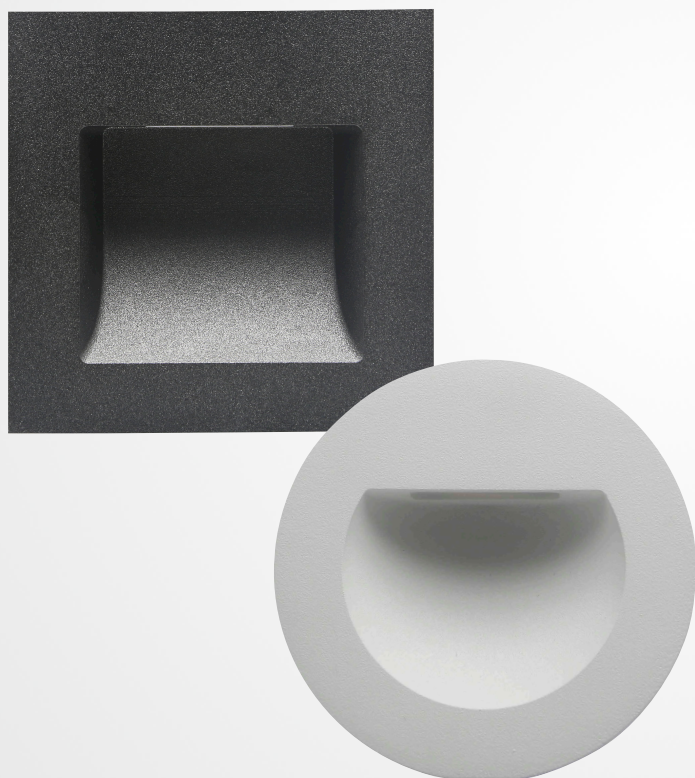
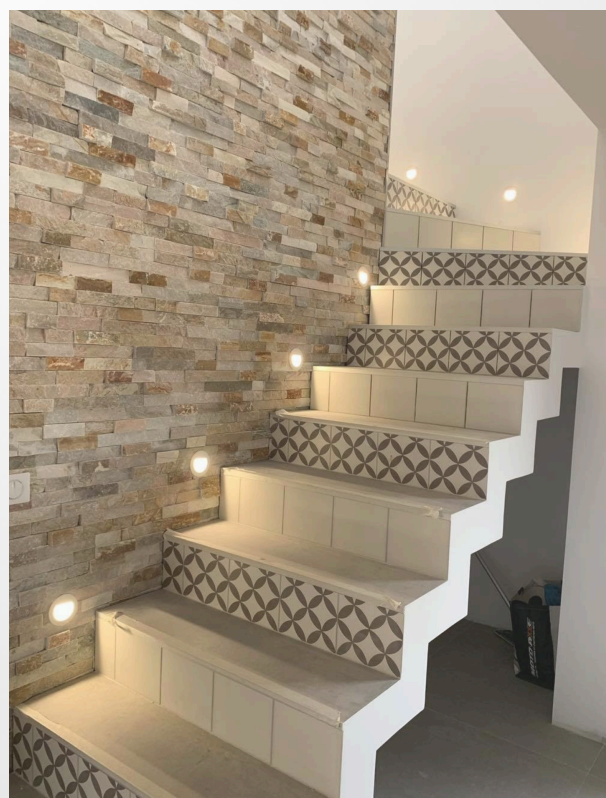
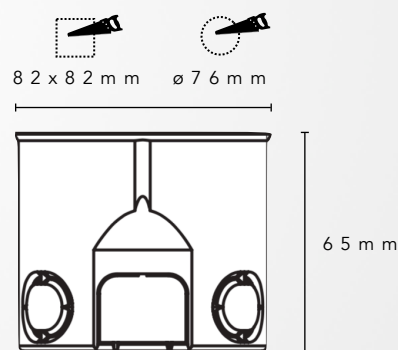
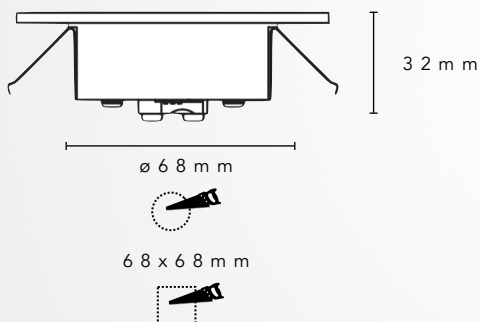
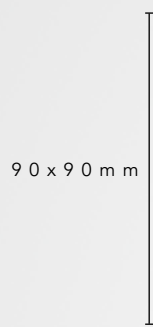
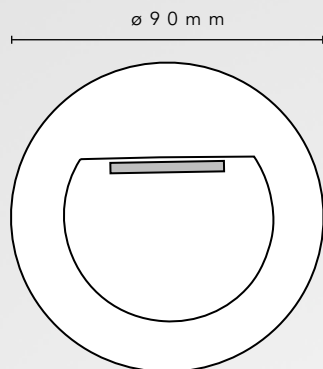


Le LEO est un encastré mural à LED.
 Disponible en rond ou carré, noir ou blanc.
 Idéal pour les escaliers, rampes, murs, marches
 hautes...
 S'installe aussi bien en intérieur qu'en extérieur
 car il est IP65.



Puissance	3W
IRC	80Ra
Temp de couleur	3000K, 4000K
Flux lumineux 10W	200lm, 250lm
Rendement lumineux	66lm/W, 83lm/W
Led	SMD
Driver	700mA
Variable	Non variable
Tension	AC 230V
Fréquence	50-60Hz
Facteur de puissance	> 0.9
Faisceaux	110°
Durée de vie Ta30°C @L70	50.000h
Option	1.5W / Variable Triac





Boite de réservation à sceller fourni.
Non utile si installation dans cloisons creuses.

Indice de Protection IP	IP65
Indice de protection IK	IK08
Test au fil incandescent	850°
Classe électrique	II
Temp° de fonctionnement	-20°C + 45°C
Temp° critique	+55°C
Protection surchauffe	Oui
Protection surtensions	Oui
Protection court-circuit	Oui
Structure	Fonte d'aluminium
RAL	Noir 9005 , Blanc 9016
Poids	
Certifications	CE, RoHs, LVD, EN60598
Risque Photobiologique	RG0
Garantie	3 ans

TABLEAU DE REFERENCES COMMANDES: EX: LEO3RB/830

	PUISSANCE	FORME	COULEUR	T° DE COULEUR
LEO	3 3 WATTS	R ROND	N NOIRE	/830 3000K IRC80
		C CARRE	B BLANCHE	/840 4000K IRC80